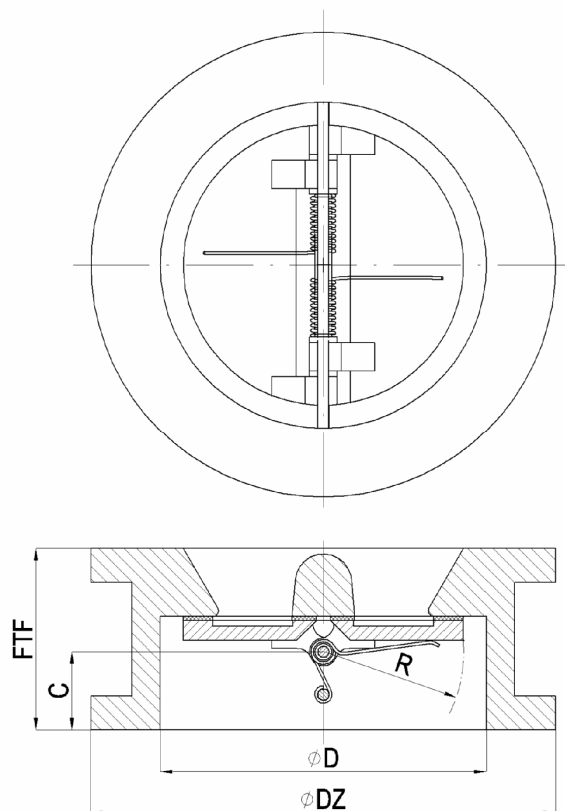


Owiert kołnierza PN 10 / PN 16 PN-EN 1092-2	<h1>TEHACO®</h1> <h2>ZAWÓR ZWROTNY typ TKC</h2> <p>WYMIARY</p>	Nr karty 4.8.2.
Długość zabudowy FTF SZEREG 16 / K₃ PN-EN 558-1 / DIN 3202		Średnice nominalne DN 50 – DN 600



Rys. Zawór zwrotny typ TKC.

Tabela wymiarowa.

DN	ØDZ [mm]	ØD [mm]	R [mm]	FTF [mm]	C [mm]	Q [m ³ /h]	Δp [bar]	M [kg]
50	107	65	28.8	43	19	23	0.320	1.5
65	127	80	36.1	46	20	35	0.270	2.4
80	142	94	43.4	64	28	54	0.210	3.6
100	162	117	52.8	64	28	92	0.170	5.7
125	192	145	65.7	70	30	140	0.140	7.3
150	218	170	78.6	76	31	208	0.110	9.0
200	273	224	104.4	89	33	350	0.090	17.0
250	328	265	127.0	114	50	575	0.070	26.0
300	378	310	148.3	114	43	805	0.060	42.0
350	438	360	172.4	127	45	1010	0.050	55.0
400	489	410	197.4	140	52	1260	0.430	75.0
450	539	450	217.8	152	58	1840	0.040	101.0
500	594	505	241.0	152	58	2030	0.037	111.0
600	690	624	295.4	178	73	3450	0.030	172.0

TEHACO - edycja listopad 2006
 Producent zastrzega sobie prawo wprowadzania zmian konstrukcyjnych